



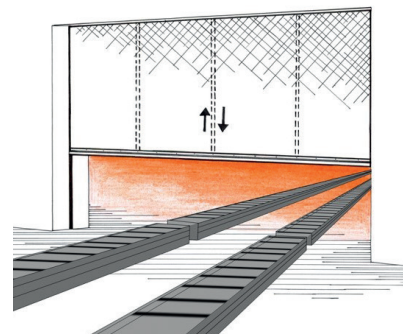
FIBREroll CS

TEXTILNÝ POŽIARNÝ UZÁVER PRE APLIKÁCIU
DO DOPRAVNÍKOVÝCH SYSTÉMOV



POŽIARNA ODOLNOSŤ:

E 180; EW 120; EI 180 H20 s kropením vodou; EI 90 bez kropenia vodou



POPIS PRODUKTU

- › Ide o aplikáciu textilného požiarneho uzáveru typu FIBREroll / FIBREroll EI do miest, kde dopravníkový systém prechádza požiarne deliacou konštrukciou.
- › **FIBREroll CS** sa obvykle využíva v priemyselných objektoch, v ktorých je kladený dôraz predovšetkým na požiarne zabezpečenie prestupujúcich otvorov. Napríklad baliace linky, vychystávanie materiálu, lakovne (silicon free).
- › Aplikáciou požiarneho uzáveru spĺňame požiadavku našich zákazníkov predovšetkým na flexibilitu využitia otvorov objektov.
- › Pre aplikáciu **FIBREroll CS** je nutné zabezpečiť prerušenie dopravníkového systému tak, aby došlo k uzavretiu rolety až k podlahe, prípadne k parapetu.

TECHNICKÉ PARAMETRE

- › Požiarne odolnosť **FIBREroll CS**: E 30 / **EW 30**; E 60 / **EW 45**; E 120 / **EW 60**; E 120 / **EW 90**; E 180 / **EW 120**; **EI 30**; **EI 45**; **EI 90** (vyššiu požiarne odolnosť EI možné dosiahnuť použitím typu H20 (kropenie) – podlieha konzultácii).
- › Výrobcom doporučené maximálne rozmery:
 - › Požiarne odolnosť E/EW: 15 × 7 m (š × v; väčšie rozmery na základe konzultácie)
 - › Požiarne odolnosť EI bez kropenia: pre svetlé rozmery do 7 × 5 m / 5 × 7 m (väčšie rozmery na základe konzultácie)

- › Potrebný priestor pre **FIBREroll CS** v nadpraží sa odvíja od požiadavky na požiarne odolnosť a veľkosť otvoru.
 - › Štandardne rozmery nadpražia v rozmedzí: výška 200–500 mm a hĺbka 200–435 mm.
- › **FIBREroll CS** sa štandardne inštaluje na otvor (inštalácia do otvoru môže vyžadovať dodatočnú oceľovú konštrukciu v závislosti na požadovanej požiarnej odolnosti, s návrhom konštrukcie poradí náš projekčný tím).
- › Pre inštaláciu **FIBREroll CS** je potrebné počítať s priestorom medzi priliehajúcimi dopravníkmi, v prípade odolnosti E / EW: 70 mm, pri odolnosti EI: 150 mm (v prípade prievanu v mieste požiarne deliacej konštrukcie je nutná konzultácia s našim projekčným tímom).
- › Farebné prevedenie **FIBREroll CS** je možné vyhotoviť vo všetkých odtieňoch RAL podľa požiadaviek zákazníka.

OVLÁDANIE

- › Elektronické riadenie jednotlivých funkcií požiarneho uzáveru zabezpečuje ovládacia jednotka AOP (AVAPS Ovládacia Panel) vrátane tlačidla núdzového uzavretia.
 - › Systém je navrhnutý v súlade s EN 14637.
- › V prípade požiadavky na uzavretie požiarneho úseku systémom **FIBREroll CS** dochádza k vyprataniu dopravníkového systému v súčinnosti s riadiacou jednotkou dopravníkového systému.
- › AOP odovzdáva riadiacej jednotke dopravníkového systému požadované signály, napríklad o hornej polohe, spodnej polohe, o požiare, o prekážke, o poruche, a iných.



230 V AC



100–500 W



150 mm/s

+50 °C



-10 °C



IP54

CERTIFIKÁCIA

FIBREroll CS je certifikovaný podľa európskych noriem vrátane certifikátu CE.*

Pre viac informácií kontaktujte: projekce@avaps.cz.

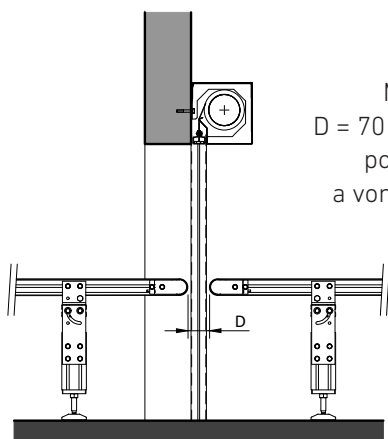
Výrobca k jednotlivým zákazkám vydáva prehlásenie o vlastnostiach v zmysle Nariadenia Európskeho Parlamentu a Rady (EU) č. 305/2011.



* Variant EI s kropením vodou (typ H20) nespadá pod CE certifikáciu.



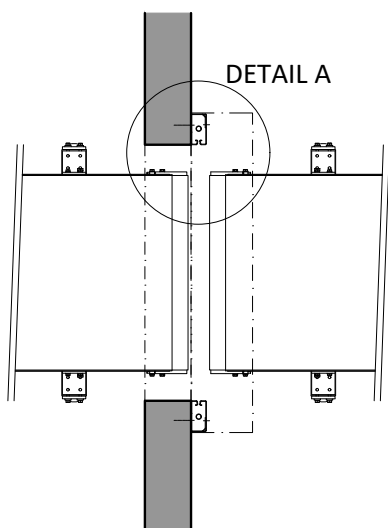
TECHNICKÉ PODKLADY



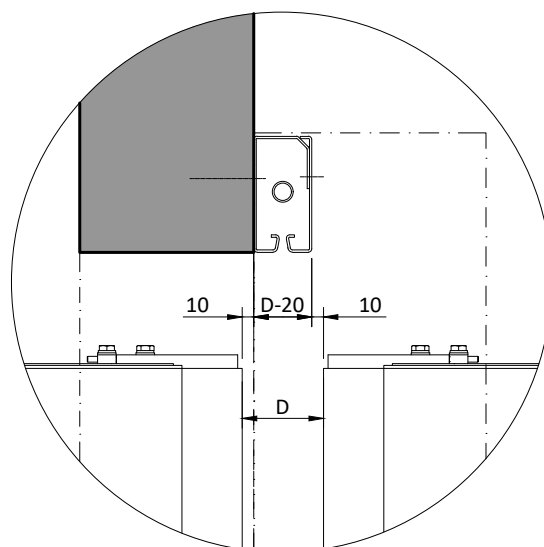
Minimálny rozmer
 $D = 70$ až 150 mm; ovplyvnené
 požiarou odolnosťou
 a vonkajšími podmienkami.

V prípade požiadavky na uzatvorenie
 požiarneho úseku systémom FIBERoll CS
 dochádza k vyprataniu dopravníkového
 systému v súčinnosti s riadiacou
 jednotkou dopravníkového systému.

Súčasťou riešenia nie je riadenie
 dopravníkového systému; v prípade
 záujmu je nutné riešiť individuálne.



DETAIL A



Tento výkres ani jeho kópie nesmú byť použité bez súhlasu firmy AVAPS SK s.r.o.

SERVIS

Pre všetky naše produkty zabezpečujeme odborný záručný a pozáručný servis a vykonávanie pravidelných kontrol podľa vyhlášky č. 478/2008 Z. z. / Kontakt: +421 948 300 440 / servis@avaps.sk.

